



BELÜGYMINISZTERIUM
VIZSGAKÖZPONT

10324020

**VAGYONVÉDELMI RENDSZERSZERELŐ
SZAKKÉPESÍTÉS
PROJEKTFELADATOK**

Kiadás dátuma: 2021. október 08.

Módosítások jegyzéke

Kiadás (módosítás) dátuma	Kiadás	Módosított terület
2021. október 08.	1. kiadás	

- 1) Állítson össze egy alap riasztórendszert a rendelkezésre álló eszközökből, 2 db vezetékes zónával, 1db kültéri hang-fényjelző bekötésével. Programozza fel, helyezze üzembe!
 - Győződjön meg róla, hogy az épület külső falazata megfelel-e a MABISZ ajánlás teljeskörű mechanikai-fizikai követelményeinek! Ha nem, javasoljon elektronikus védelmi eszközöket a mechanikai védelem kiegészítésére!
 - Mi a teendő áramütött személy ellátásakor?

2) Állítson össze egy beléptetőrendszert a rendelkezésre álló eszközökből, 2 db kártyaolvasóval (kétirányú beléptetés), mágneszár vezérléssel, nyitásérzékeléssel!

- Helyezze üzembe egy felhasználóval!
- Vizsgálja meg, hogy a helyiségben található ablak megfelel-e a biztonsági ablak kategóriába sorolás feltételeinek! ismertesse a vizsgálat eredményét!
- Hogyan kell elsősegélyben részesíteni, ellátni a zárt végtagtöréses személyt?

- 3) Csatlakoztassa a beléptetőrendszerhez a rendelkezésre álló számítógépet, ellenőrizze a rendszer működését, majd adjon hozzá 3 új felhasználót (új kártya) teljes jogosultsággal!
- Sorolja fel egy elektronikus behatolás-jelző rendszer kialakításának lépéseit az anyagok megrendelésétől, a műszaki átadásig!
 - Ismertesse egy ájult beteg ellátásának lépéseit!

- 4) Állítson össze egy 4 kamerás videó megfigyelő rendszert a rendelkezésre álló eszközökből és programozza úgy, hogy a rögzítés csak mozgás hatására induljon el!
- Javasoljon módosításokat a beállításokban annak érdekében, hogy a rögzítőben rendelkezésre álló tárterületen az eredeti beállításokhoz képest kétszeres ideig lehessen felvételeket tárolni!
 - Készítsen egy „egyenes” UTP kábelt!
 - Mérlegelje, hogy jogosult-e, egy 3x1-es MTK kábel végére villásdugót szerelni, ha igen készítse el! Mondja el milyen fő szempontok vannak a villásdugó kialakításánál!
 - Ismertesse a nyílt végtagörés ellátásának folyamatát!

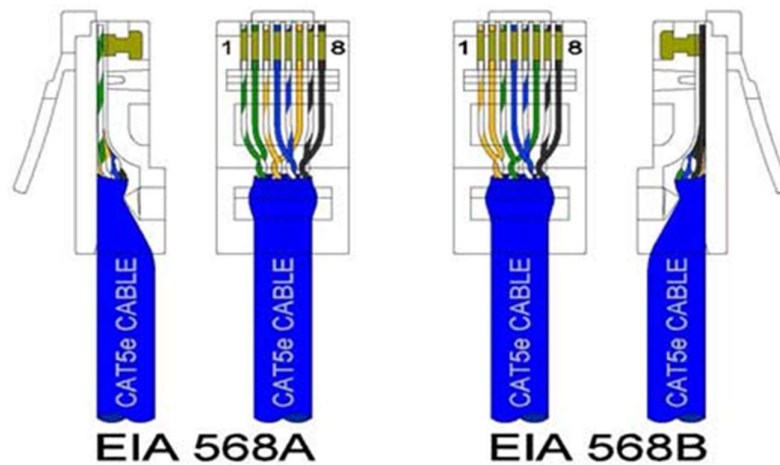
5) Állítson össze egy 4 kamerás videó megfigyelő rendszert a rendelkezésre álló eszközökből! Maszkoljon ki több privát zónát a rögzítési felületről, állítson be hétköznapiokon 8.00-16.00-ig tartó rögzítést!

- Készítsen egy „egyenes” UTP kábelt!
- Mérlegelje, hogy jogosult-e, egy 3x1-es MTK kábel végére villásdugót szerelni, ha igen készítse el! Mondja el milyen fő szempontok vannak a villásdugó kialakításánál!
- Ismertesse a komplex vagyonvédelem összetevőit, az elektronikus behatolás-jelző rendszer szerepét, funkcióját, továbbá a mechanikai védelem szerepét, funkcióját!
- Hogyan kell eszméletvesztett személyt elsősegélyben részesíteni?

- 6) Állítson össze egy alap riasztórendszert DEOL lezárásokkal, 2 db nyitásérzékelővel, 2 db mozgásérzékelővel és 1db hang-fényjelző bekötésével a rendelkezésre álló eszközökből és rajzolja le a DEOL bekötés sematikus rajzát!
- Javasoljon a helyiség ablakaira a MABISZ ajánlás szerinti teljes körű mechanikai-fizikai követelményeknek megfelelő rácsszerkezetet!
 - Ismertesse a stabil oldalfekvés célját!

7) Meglévő riasztórendszer alkalmazásával programozza az egyes partícióhoz a zónákat (Z1 belépő, Z2 követő, Z3 azonnali, Z4 24 órás)!

- Tesztelje a beállításokat!
- Ismertesse a beléptetőrendszerek telepítésének célját, feladatát!
- Ismertesse az RJ 45-ös csatlakozó bekötési variációit! (A - B)
- Mi az áramütött személy elsősegélyben részesítésének folyamata?



EIA 568A		
Pin #	Wire Color Legend	Signal
1	White/Green	TX+
2	Green	TX-
3	White/Orange	RX+
4	Blue	TRD2+
5	White/Blue	TRD2-
6	Orange	RX-
7	White/Brown	TRD3+
8	Brown	TRD3-

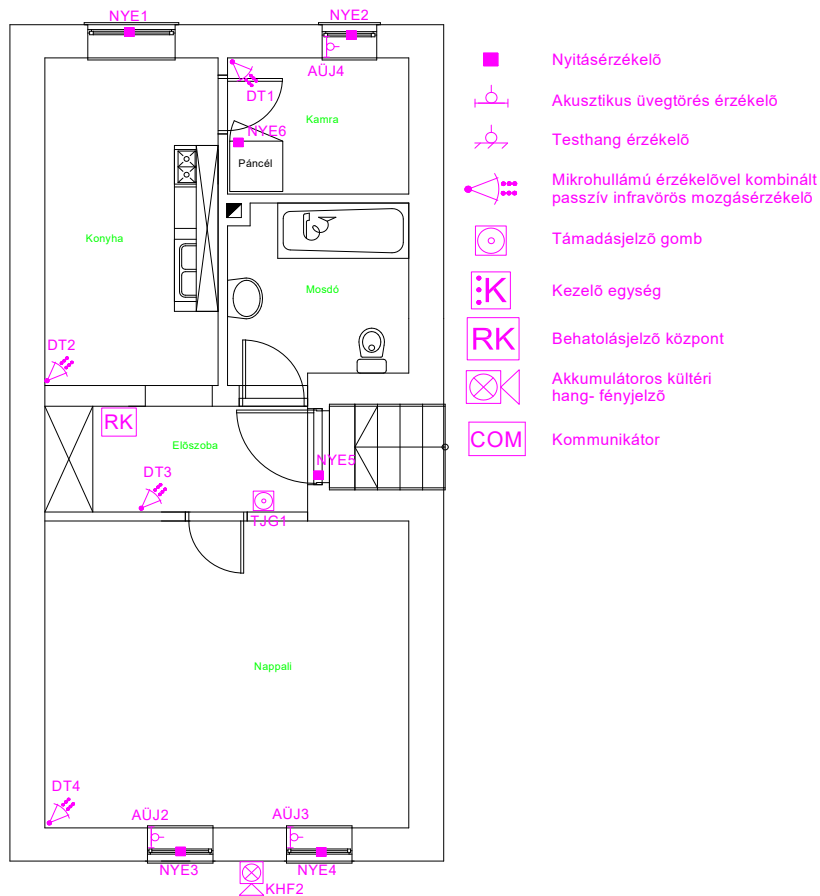
EIA 568B		
Pin #	Wire Color Legend	Signal
1	White/Orange	TX+
2	Orange	TX-
3	White/Green	RX+
4	Blue	TRD2+
5	White/Blue	TRD2-
6	Green	RX-
7	White/Brown	TRD3+
8	Brown	TRD3-

8) Állítson össze a rendelkezésre álló eszközökből egy IP alapú videó megfigyelő rendszert 2 db kamera felhasználásával, folyamatos rögzítésre állítva!

- Készítsen egy „egyenes” UTP kábelt!
- Mérlegelje, hogy jogosult-e, egy 3x1-es MTK kábel végére villásdugót szerelni, ha igen készítse el! Mondja el milyen fő szempontok vannak a villásdugó kialakításánál!
- Ismertesse a zóna és a partíció fogalmát és funkcióját, sorolja fel, milyen zónatípusokat ismer! Magyarozza el, hogyan használja őket!
- Mondja el, hogy milyen előnyei vannak a zóna csillagpontos vezetékhalozat kiépítésének!
- Ismertesse az ütőeres vérzés ellátásának szabályait!

9) Egészítse ki a lenti eszköz elhelyezési rajzot úgy, hogy a rendszer teljes körű védelmet biztosítson és a hibásan elhelyezett eszközöket rajzolja át a jó helyre!

- Készítsen egy „egyenes” UTP kábelt!
- Mérlegelje, hogy jogosult-e, egy 3x1-es MTK kábel végére villásdugót szerelni, ha igen készítse el! Mondja el milyen fő szempontok vannak a villásdugó kialakításánál!



- Sorolja fel, milyen kockázati tényezőket kell figyelembe venni lakások, családi házak, nyaralók, irodaházak vagyonvédelmének kialakításakor!
- Ismertesse, milyen egyéni védőeszközöket kell viselnie egy építési munkaterületen gépi betonvívási munkák közben!

10) Állítson össze egy 4 kamerás videó megfigyelő rendszert a rendelkezésre álló eszközökből és programozza úgy, hogy jelvesztés esetén riasztásjelzés keletkezzen a rögzítőn!

- Készítsen egy „egyenes” UTP kábelt!
- Mérlegelje, hogy jogosult-e, egy 3x1-es MTK kábel végére villásdugót szerelni, ha igen készítse el! Mondja el milyen fő szempontok vannak a villásdugó kialakításánál!
- Ismertesse, milyen szempontokat kell figyelembe venni egy elektronikus behatolás-jelző rendszer kábelhálózatának kiépítése során!
- Ismertesse, hogyan kell ellátni égési sérültet!

- 11) Állítson össze egy beléptetőrendszert a rendelkezésre álló eszközökből 2 db kártyaolvasóval (kétirányú beléptetés), mágneszár vezérléssel, nyitásérzékeléssel!
- Helyezze üzembe egy felhasználóval!
 - Sorolja fel a biztonsági ablak kategóriába sorolás feltételeit! Ismertesse a nyílászárók szerepét a vagyonvédelemben!
 - Hogyan kell elsősegélyben részesíteni egy ájult személyt?

12) Állítson össze a rendelkezésre álló eszközökből egy alap riasztórendszert DEOL lezárásokkal, 2 db nyitásérzékelővel, 2 db mozgásérzékelővel és 1 db hang-fényjelző bekötésével!

- Rajzolja le jegyzetként a DEOL bekötés sematikus rajzát!
- Vázolja a nyílászárók zárbetéteinek funkcióját, feladatát! Sorolja fel a velük szemben támasztott biztonsági követelményeket, megoldásokat, valamint vázolja a nyílászárók több ponton záródásának jelentőségét!
- Ismertesse a stabil oldalfekvés célját!

13) Egy NVR rögzítővel kialakított megfigyelőrendszert állítson be az alábbi paraméterek szerint:

- 1) RESET-elje le a készüléket (szoftveres „Reset”-el menüből)
- 2) állítsa be a kamera képminőségét
tömörítési mód H.264, felbontás 1080P és 960P, fps 10, állítson be változó sávszélességre, 4 minőségre, kamera neve: Vizsga1, tegye ki az időt és a nevet a kamera képre a jobb és bal alsó sarokba.
- 3) állítsa be az aktuális időt, dátumot, a nyári/téli időszámítást is
- 4) állítsa be az email küldés funkciót riasztás/mozgás esetén
- 5) állítsa be a mozgás, képhiba, videó maszkolás funkciókat
- 6) állítsa be az alábbi időszaknak a riasztást:
 - hétköznap: hétfő, szerda, péntek 8:00- 12:30 és 13:30- 17:00 folyamatos rögzítés
 - hétköznap: kedd, csütörtök 8:00- 12:30 és 13:30- 17:00 mozgásra
 - hétvégén: vasárnap 10:00- 15:00 mozgásra és riasztásra
 - minden nap: 22:00- 6:00 csak riasztás!
- Készítsen egy „egyenes” UTP kábelt!
- Mérlegelje, hogy jogosult-e, egy 3x1-es MTK kábel végére villásdugót szerelni, ha igen készítse el! Mondja el milyen fő szempontok vannak a villásdugó kialakításánál!
- Ismertesse a gépjárművek beléptetésének fázisait (azonosítási módok, beléptetés eszközei)!
- Mi a teendő áramütést szenvedett személy észlelése esetén?

14) Meglévő riasztórendszer alkalmazásával programozza az egyes partícióhoz a zónákat (Z1 belépő, Z2 követő, Z3 azonnali, Z4 24 órás)!

- Tesztelje a beállításokat!
- Sorolja fel, hogy milyen kültéri védelmi, felületvédelmi, térvédelmi mechanikus és elektronikus megoldásokat ismer! Továbbá ismertesse az erre szolgáló eszközök telepítési követelményeit!
- Mire kell figyelni a mesterséges lélegeztetés végrehajtásakor?

- 15) Állítson össze egy 4 kamerás videó megfigyelő rendszert a rendelkezésre álló eszközökből és programozza úgy, hogy a rögzítés csak meghatározott időben és mozgás hatására induljon el!
- Ismertesse a teljes körű mechanikai, fizikai követelményeknek megfelelő rácsszerkezet jellemzőit, célját és feladatát! Vázolja a rácsok telepítésének alapvető követelményeit!
 - Hogyan kell eszméletvesztett személy légzését leellenőrizni?

16) Állítson össze egy alap riasztórendszert a rendelkezésre álló eszközökből, 2 db vezetékes zónával, 1db kültéri hang-fényjelző bekötésével!

- Programozza fel, helyezze üzembe!
- Ismertesse egy videó megfigyelő rendszer beüzemelésének lépéseit!
- Ismertesse a digitális rögzítők működésének elvét, a különféle tömörítési eljárásokat, valamint a tárolási módokat!
- Mi a teendő, ha a légzést idegen tárgy akadályozza?

- 17) Állítson össze a rendelkezésre álló eszközökből egy alap riasztórendszert DEOL lezárásokkal, majd 2 db nyitásérzékelővel, 2 db mozgásérzékelővel és 1db hang-fényjelző bekötésével, és rajzolja le a DEOL bekötés sematikus rajzát!
- Ismertesse, hogy a beléptetőrendszerekkel összefüggésben milyen azonosítási módokat ismer! Ismertesse továbbá az egyes azonosítási módok biztonsági szintjeit, az azonosítási módok előnyei, hátrányait!
 - Ismertesse a stabil oldalfekvés célját!

18) Egy NVR rögzítővel kialakított megfigyelőrendszert állítson be az alábbi paraméterek szerint:

- 1) RESET-elje le a készüléket (szoftveres „Reset”-el menüből)
 - 2) állítsa be a kamera képminőségét
tömörítési mód H.264, felbontás 1080P és 960P, fps 10, állítson be változó sávszélességre, 4 minőségre, kamera neve: Vizsga1, tegye ki az időt és a nevet a kamera képre a jobb és bal alsó sarokba.
 - 3) állítsa be az aktuális időt, dátumot, a nyári/téli időszámítást is
 - 4) állítsa be az email küldés funkciót riasztás/mozgás esetén
 - 5) állítsa be a mozgás, képhiba, videó maszkolás funkciókat
 - 6) állítsa be az alábbi időszaknak a riasztást:
 - hétköznap: hétfő, szerda, péntek 8:00- 12:30 és 13:30- 17:00 folyamatos rögzítés
 - hétköznap: kedd, csütörtök 8:00- 12:30 és 13:30- 17:00 mozgásra
 - hétvégén: vasárnap 10:00- 15:00 mozgásra és riasztásra
 - minden nap: 22:00- 6:00 csak riasztás!
- Készítsen egy „egyenes” UTP kábelt!
 - Mérlegelje, hogy jogosult-e, egy 3x1-es MTK kábel végére villásdugót szerelni, ha igen készítse el! Mondja el milyen fő szempontok vannak a villásdugó kialakításánál!!
 - Magyarázza el mit jelent az IP környezetállóságot meghatározó szám!
 - Ismertesse, hogyan kell elsősegélyben részsesíteni egy ujj csonkolt sérültet!

19) Állítson össze egy beléptetőrendszert a rendelkezésre álló eszközökből 2 db kártyaolvasóval (kétirányú beléptetés), mágneszár vezérléssel, nyitásérzékeléssel!

- Helyezze üzembe, állítson be rajta ismételt belépés elleni védelmet!
- Ismertesse a kockázat analízis célját, folyamatát!
- Mi a teendő áramütést szenvedett személy észlelése esetén?

20) Állítson össze a rendelkezésre álló eszközökből egy IP alapú videó megfigyelő rendszert 2 db kamera felhasználásával, folyamatos rögzítésre állítva!

- Készítsen egy „egyenes” UTP kábelt!
- Mérlegelje, hogy jogosult-e, egy 3x1-es MTK kábel végére villásdugót szerelni, ha igen készítse el! Mondja el milyen fő szempontok vannak a villásdugó kialakításánál
- Ismertesse behatolás-jelző rendszerek karbantartásának folyamatát!
- Hogyan kell elsősegélyben részesíteni egy térdét kifecamított személyt?

21) Állítson össze a rendelkezésre álló eszközökből egy alap riasztórendszert DEOL lezárásokkal, 2 db nyitásérzékelővel, 2 db mozgásérzékelővel és 1 db hang-fényjelző bekötésével!

- Rajzolja le a DEOL bekötés sematikus rajzát!
- Ismertesse az intelligens épület koncepciót, céljait, funkcióit! Ismertesse, hogy mit jelent az integrált felügyeleti rendszer!
- Hogyan kell elsősegélyben részesíteni vállalt kifizetett személyt?

22) Meglévő riasztórendszer alkalmazásával programozza az egyes partícióhoz a zónákat (Z1 belépő, Z2 követő, Z3 azonnali, Z4 24 órás)!

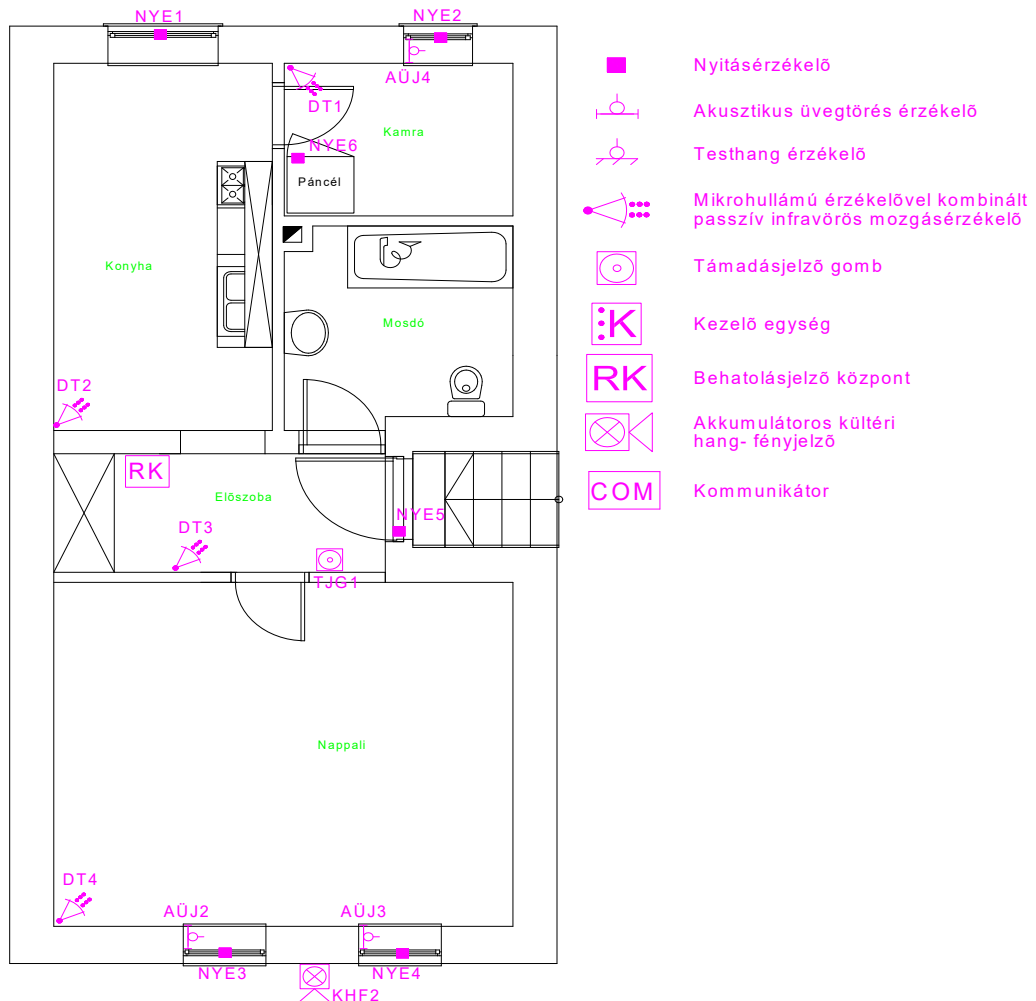
- Tesztelje a beállításokat!
- Mondja el a távfelügyeleti átjelzés kialakításának lépéseit és ismertesse annak tesztelési folyamatát!
- Hasonlítsa össze az analóg és az IP alapú kamerák működési elvét és jelátviteli megoldásait, alkalmazási lehetőségeit!
- Hogyan kell elsősegélyben részesíteni egy kutya által megharapott személyt?

23) Állítson össze egy 4 kamerás videó megfigyelő rendszert a rendelkezésre álló eszközökből és programozza úgy, hogy a rögzítés csak mozgás hatására induljon el!

- Készítsen egy „egyenes” UTP kábelt!
- Mérlegelje, hogy jogosult-e, egy 3x1-es MTK kábel végére villásdugót szerelni, ha igen készítse el! Mondja el milyen fő szempontok vannak a villásdugó kialakításánál!
- Javasoljon nagyobb érték védelme érdekében biztonsági falazatot, indokolja javaslatát!
- Hogyan kell elsősegélyben részesíteni egy kiszáradt személyt?

24) Egészítse ki a lenti eszköz elhelyezési rajzot úgy, hogy a rendszer teljes körű védelmet biztosítson és a hibásan elhelyezett eszközöket rajzolja át jó helyre!

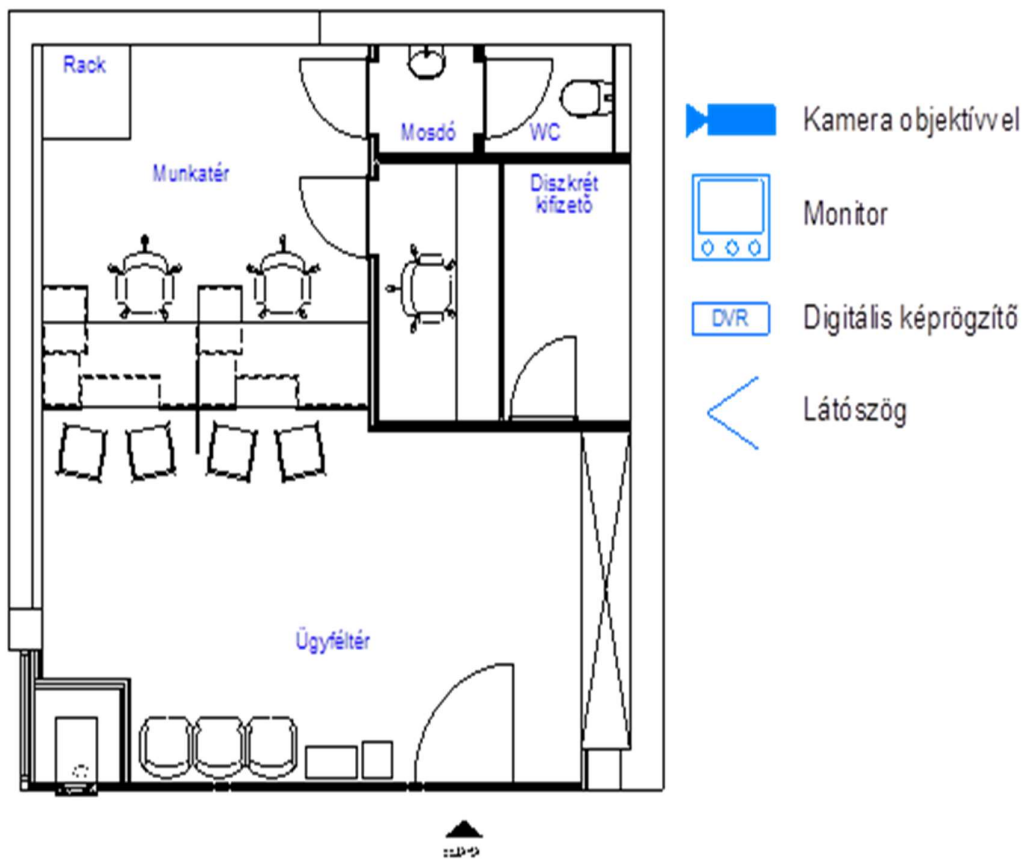
- Készítsen egy „egyenes” UTP kábelt!
- Mérlegelje, hogy jogosult-e, egy 3x1-es MTK kábel végére villásdugót szerelni, ha igen készítse el! Mondja el milyen fő szempontok vannak a villásdugó kialakításánál!



- Javasoljon elektronikus megoldást kulcsok és kulcstartó dobozok felvételének és leadásának hozzáférési jogosultság szerinti engedélyezésére és a kulcskezelési események naplózására!
- Mi a teendő áramütést szenvedett személy észlelése esetén?

25) Tegyen javaslatot a lenti bankfiókba videó megfigyelő rendszer eszközeinek elhelyezésére! A rendszer biztosítsa a bankfiók ügyfeleinek teljes körű megfigyelését, valamint a kamerák képeinek rögzítését!

- Készítsen egy „egyenes” UTP kábelt!
- Mérlegelje, hogy jogosult-e, egy 3x1-es MTK kábel végére villásdugót szerelni, ha igen készítse el! Mondja el milyen fő szempontok vannak a villásdugó kialakításánál!
- Ismertesse a passzív infravörös érzékelő és az akusztikus üvegtörés érzékelő működési elvét!
- Gépi betonvésési munkák közben milyen egyéni védőeszközöket kell viselnie egy építési munkaterületen?



26) Állítson össze egy alap riasztórendszert a rendelkezésre álló eszközökből, 1 db vezetékes zónával, 1db kültéri hang-fényjelző bekötésével!

- Programozza fel, helyezze üzembe!
- Magyarázza el mit jelent a „preset”, „tour”, „private”, „mask”, „alarm input”, „home position” egy speed dome kamerán!
- Ismertesse, hogy mit jelent a nyomó kötés, hogyan alkalmazzuk!

27) Állítson össze egy beléptetőrendszert a rendelkezésre álló eszközökből 2 db kártyaolvasóval (kétirányú beléptetés), mágneszár vezérléssel, nyitásérzékeléssel!

- Helyezze üzembe és állítsa be rajta, hogy áramszünet esetén, (tűz, egyéb vészhelyzet) a rendszer nyitott vagy nyitható állapotba kerüljön!
- Sorolja fel, milyen videó jel átviteli módokat ismer! Ismertesse az egyes megoldások előnyeit, hátrányait! Magyarázza el a Day-Night kamera működését, felhasználási területeit!
- Milyen vérvés típusokat ismer? Ismertesse, hogyan kell elhelyezni, rögzíteni a felkaron a nyomó kötést!

28) Meglévő riasztórendszer alkalmazásával programozza az egyes partícióhoz a zónákat (Z1 belépő, Z2 követő, Z3 azonnali, Z4 24 órás)!

- Tesztelje a beállításokat!
- Mondja el a távfelügyeleti átjelzés kialakításának lépéseit és ismertesse annak tesztelési folyamatát!
- Ismertesse a videómegfigyelő rendszereknél használatos fénytani alapfogalmakat, valamint, hogy milyen szempontokat kell figyelembe venni a kiválasztásnál és a telepítésnél! Melyek az infravörös megvilágítás kialakításának ismérvei?
- Mi a teendő egy mérgezést szenvedett személy észlelésekor?

29) Mutassa be a gyakorlatban a hibakeresés lépéseit analóg videó rendszerben, ha egy kamerának nem érkezik meg a képe a jelrögzítő eszközre!

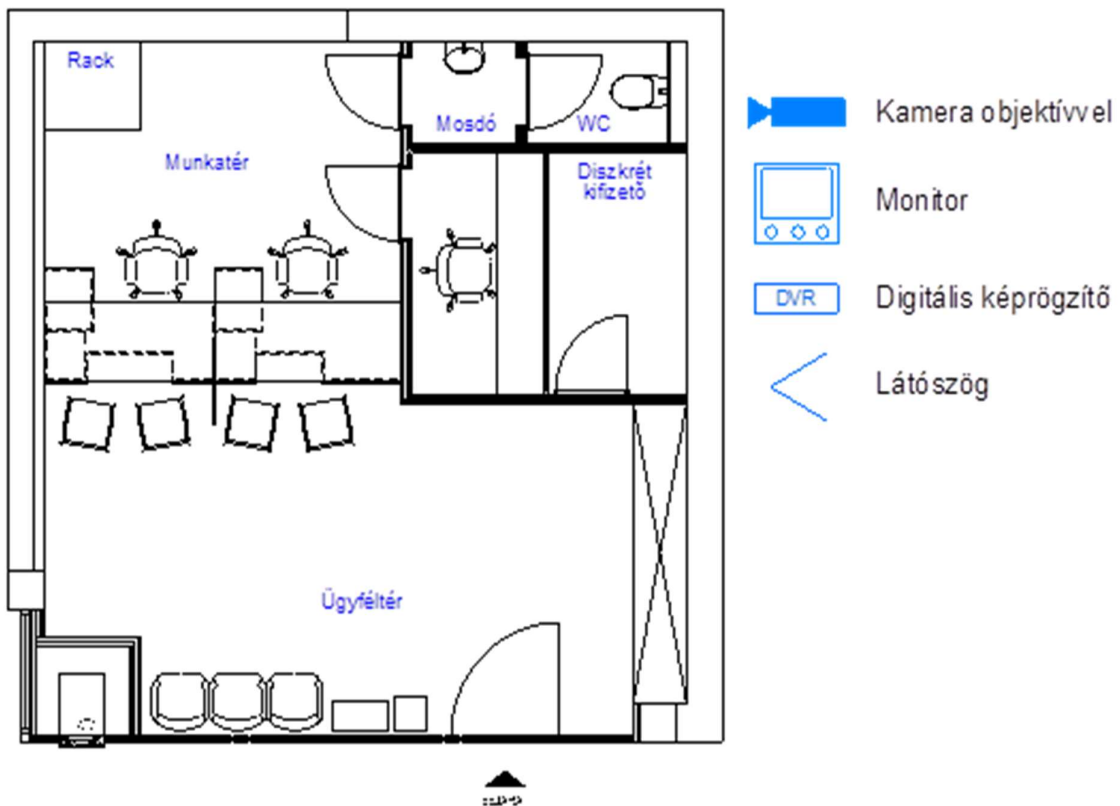
- Készítsen egy „egyenes” UTP kábelt!
- Ismertesse a biztonságtechnikában alkalmazott vezetéktípusokat! Térjen ki a vezeték keresztmetszetére a felhasználás függvényében! (kültéri egységek, kezelőegységek, nyitásérzékelő, mozgásérzékelő, nagy áramfelvételű kezelőegység)
- Mit jelent beléptetőrendszernél a szingularizáció? Mondjon gyakorlati példákat szingularizált beléptetésre!
- Ismertesse, milyen egyéni védőeszközöket kell viselnie egy építési munkaterületen gépi betonvésési munkák közben!

30) Egy NVR rögzítővel kialakított megfigyelőrendszert állítson be az alábbi paraméterek szerint:

- 1) RESET-elje le a készüléket (szoftveres „Reset”-el menüből)
 - 2) állítsa be a kamera képminőségét
tömörítési mód H.264, felbontás 1080P és 960P, fps 10, állítson be változó sávszélességre, 4 minőségre, kamera neve: Vizsgal, tegye ki az időt és a nevet a kamera képre a jobb és bal alsó sarokba.
 - 3) állítsa be az aktuális időt, dátumot, a nyári/téli időszámítást is
 - 4) állítsa be az email küldés funkciót riasztás/mozgás esetén
 - 5) állítsa be a mozgás, képhiba, videó maszkolás funkciókat
 - 6) állítsa be az alábbi időszaknak a riasztást:
 - hétköznap: hétfő, szerda, péntek 8:00- 12:30 és 13:30- 17:00 folyamatos rögzítés
 - hétköznap: kedd, csütörtök 8:00- 12:30 és 13:30- 17:00 mozgásra
 - hétvégén: vasárnap 10:00- 15:00 mozgásra és riasztásra
 - minden nap: 22:00- 6:00 csak riasztás!
- Készítsen egy „egyenes” UTP kábelt!
 - Mérlegelje, hogy jogosult-e, egy 3x1-es MTK kábel végére villásdugót szerelni, ha igen készítse el! Mondja el, hogy milyen fő szempontok vannak a villásdugók kialakításánál!
 - Ismertesse az anti-passback fogalmát, valamint, hogy hogyan alkalmazzuk!
 - Mire kell figyelni a mesterséges lélegeztetés végrehajtásakor?

31) Tegyen javaslatot a lenti bankfiókba videó megfigyelő rendszer eszközeinek elhelyezésére! A rendszer biztosítsa a bankfiók ügyfeleinek teljes körű megfigyelését, valamint a kamerák képeinek rögzítését!

- Készítsen egy „egyenes” UTP kábelt!
- Mérlegelje, hogy jogosult-e, egy 3x1-es MTK kábel végére villásdugót szerelni, ha igen készítse el! Mondja el, hogy milyen fő szempontok vannak a villásdugók kialakításánál!
- Mi a különbség az ultrahangos és a mikrohullámú mozgásérzékelő között? Mondjon gyakorlati példákat az alkalmazásukra! Mire kell figyelni az elhelyezésükkor?
- Melyek az ütőeres vérzés ellátásának szabályai?



32) Állítson össze egy alap riasztórendszert DEOL lezárásokkal, 2 db nyitásérzékelővel, 2 db mozgásérzékelővel és 1db hang-fényjelző bekötésével a rendelkezésre álló eszközökből és rajzolja le a DEOL bekötés sematikus rajzát!

- Hogy lehet megakadályozni gépjármű beléptetés esetén, hogy egy azonosítással több gépkocsi is behajtson, kijátszva a sorompó rácsukás elleni védelmét?
- Ismertesse mi a teendő, ha a légzést idegen tárgy akadályozza!

33) Állítson össze a rendelkezésre álló eszközökből egy IP alapú videó megfigyelő rendszert 2 db kamera felhasználásával, folyamatos rögzítésre állítva!

- Készítsen egy „egyenes” UTP kábelt!
- Mérlegelje, hogy jogosult-e, egy 3x1-es MTK kábel végére villásdugót szerelni, ha igen készítse el! Mondja el, hogy milyen fő szempontok vannak a villásdugók kialakításánál!
- Ismertesse a behatolás-jelző rendszerekre vonatkozó MSZ EN szabvány sorozatban meghatározott biztonsági fokozatokat és kockázati besorolásukat!
- Hogyan kell elsősegélyben részesíteni, ellátni a zárt töréses személyt?

34) Meglévő riasztórendszer alkalmazásával programozza az egyes partícióhoz a zónákat (Z1 belépő, Z2 követő, Z3 azonnali, Z4 24 órás)!
Tesztelje a beállításokat!

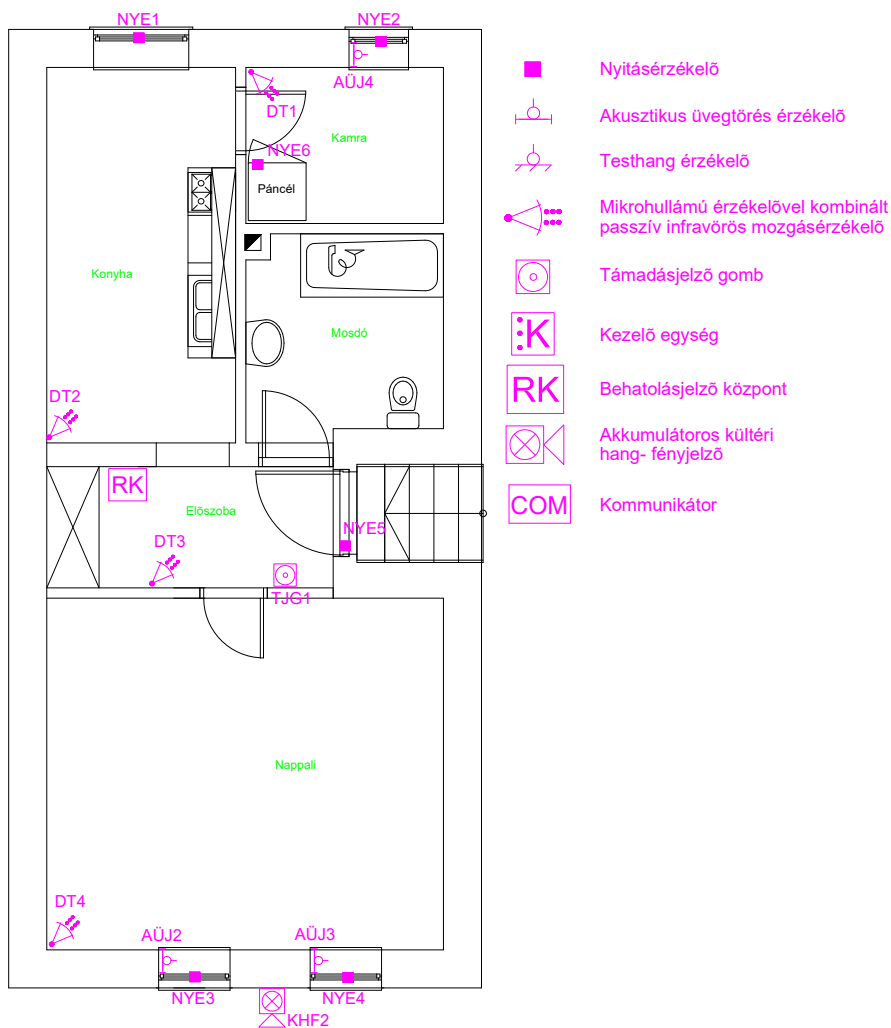
- Mondja el a távfelügyeleti átjelzés kialakításának lépéseit és ismertesse annak tesztelési folyamatát!
- Ismertesse a FAR, az FFR és az EER fogalmát! Melyik jelent biztonsági kockázatot?
- Ismertesse a stabil oldalfekvés célját!

35) Állítson össze egy 4 kamerás videó megfigyelő rendszert a rendelkezésre álló eszközökből, és programozza úgy, hogy a rögzítés csak mozgás hatására induljon el!

- Készítsen egy „egyenes” UTP kábelt!
- Szereljen egy 3x1-es MTK kábel végére villásdugót!
- Mérlegelje, hogy jogosult-e, egy 3x1-es MTK kábel végére villásdugót szerelni, ha igen készítse el! Mondja el, hogy milyen fő szempontok vannak a villásdugók kialakításánál!
- Mit jelent az 1:1 és az 1:n alapú azonosítás biometrikus azonosítók esetén?
- Hogyan kell eszméletvesztett személyt elsősegélyben részesíteni?

36) Egészítse ki a lenti eszköz elhelyezési rajzot úgy, hogy a rendszer teljeskörű védelmet biztosítson és a hibásan elhelyezett eszközöket rajzolja át jó helyre!

- Készítsen egy „egyenes” UTP kábelt!
- Mérlegelje, hogy jogosult-e, egy 3x1-es MTK kábel végére villásdugót szerelni, ha igen készítse el! Mondja el, hogy milyen fő szempontok vannak a villásdugók kialakításánál!



- Ismertesse mit jelent beléptetőrendszereknél a „fail safe” és a „fail secure” megoldás! Melyiket-hol kell alkalmazni?
- Mit jelent a nyomó kötés, hogyan alkalmazzuk?

- 37) Állítson össze egy beléptetőrendszert a rendelkezésre álló eszközökből 2 db kártyaolvasóval (kétirányú beléptetés), mágneszár vezérléssel, nyitásérzékeléssel! Helyezze üzembe egy felhasználóval!
- Milyen videó jelátviteli megoldásokat ismer? Ismertesse előnyeiket, hátrányaikat, tegyen javaslatot felhasználási területeikre!
 - Hogyan kell eszméletvesztett személy légzését leellenőrizni?

38) Egy NVR rögzítővel kialakított megfigyelőrendszert állítson be az alábbi paraméterek szerint:

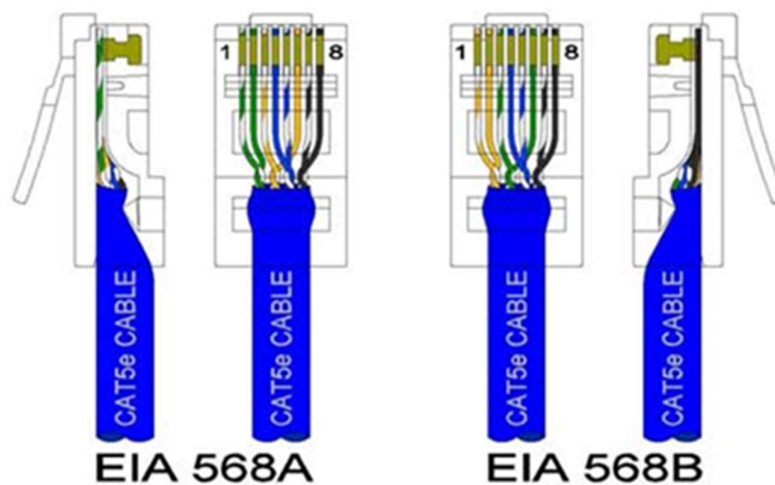
- 1) RESET-elje le a készüléket
- 2) állítsa be a kamera képminőségét
tömörítési mód H.264, felbontás 1080P és 960P, fps 10, állítson be változó sávszélességre, 4 minőségre, kamera neve: Vizsgal, tegye ki az időt és a nevet a kamera képre a jobb és bal alsó sarokba.
- 3) állítsa be az aktuális időt, dátumot, a nyári/téli időszámítást is
- 4) állítsa be az email küldés funkciót riasztás/mozgás esetén
- 5) állítsa be a mozgás, képhiba, videó maszkolás funkciókat
- 6) állítsa be az alábbi időszaknak a riasztást:
 - hétköznap: hétfő, szerda, péntek 8:00- 12:30 és 13:30- 17:00 folyamatos rögzítés
 - hétköznap: kedd, csütörtök 8:00- 12:30 és 13:30- 17:00 mozgásra
 - hétvégén: vasárnap 10:00- 15:00 mozgásra és riasztásra
 - minden nap: 22:00- 6:00 csak riasztás!
- Készítsen egy „egyenes” UTP kábelt!
- Mérlegelje, hogy jogosult-e, egy 3x1-es MTK kábel végére villásdugót szerelni, ha igen készítse el! Mondja el, hogy milyen fő szempontok vannak a villásdugók kialakításánál!
- Milyen kódkulcsos azonosítási módokat ismer? Ismertesse előnyeiket, hátrányaikat!
- Mi az áramütött személy elsősegélyben részesítésének folyamata?

39) Állítson össze egy 4 kamerás videó megfigyelő rendszert a rendelkezésre álló eszközökből! Maszkoljon ki több privát zónát a rögzítési felületről, állítson be hétköznapiokon 8.00-16.00-ig tartó rögzítést!

- Készítsen egy „egyenes” UTP kábelt!
- Mérlegelje, hogy jogosult-e, egy 3x1-es MTK kábel végére villásdugót szerelni, ha igen készítse el! Mondja el, hogy milyen fő szempontok vannak a villásdugók kialakításánál!
- Mutasson be gépjármű beléptetésnél alkalmazható rácsukás elleni védelmi megoldásokat! Ismertesse a különféle megoldások előnyeit, hátrányait!
- Ismertesse, hogyan kell ellátni égési sérültet!

40) Állítson össze egy alap riasztórendszert a rendelkezésre álló eszközökből, 2 db vezetékes zónával, 1db kültéri hang-fényjelző bekötésével. Programozza fel, helyezze üzembe!

- Az MSZ EN 62676 szerint mit jelent videó megfigyelő rendszereknél a „Crowd control”, „Detect”, „Observe”, „Recognise”, „Identify” és az „Inspect”?
- Ismertesse az RJ 45-ös csatlakozó bekötési variációit. (A - B)



EIA 568A		
Pin #	Wire Color Legend	Signal
1	White/Green	TX+
2	Green	TX-
3	White/Orange	RX+
4	Blue	TRD2+
5	White/Blue	TRD2-
6	Orange	RX-
7	White/Brown	TRD3+
8	Brown	TRD3-

EIA 568B		
Pin #	Wire Color Legend	Signal
1	White/Orange	TX+
2	Orange	TX-
3	White/Green	RX+
4	Blue	TRD2+
5	White/Blue	TRD2-
6	Green	RX-
7	White/Brown	TRD3+
8	Brown	TRD3-

- Milyen vérvés típusokat ismer? Hogyan kell elhelyezni, rögzíteni a felkaron a nyomó kötést?